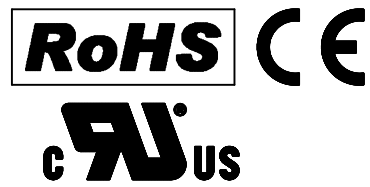
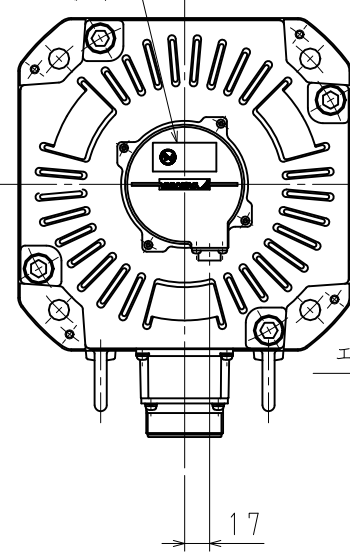


DWG. NO. 900-157-371



注意銘板
軸への衝撃禁止
エンコーダ形式



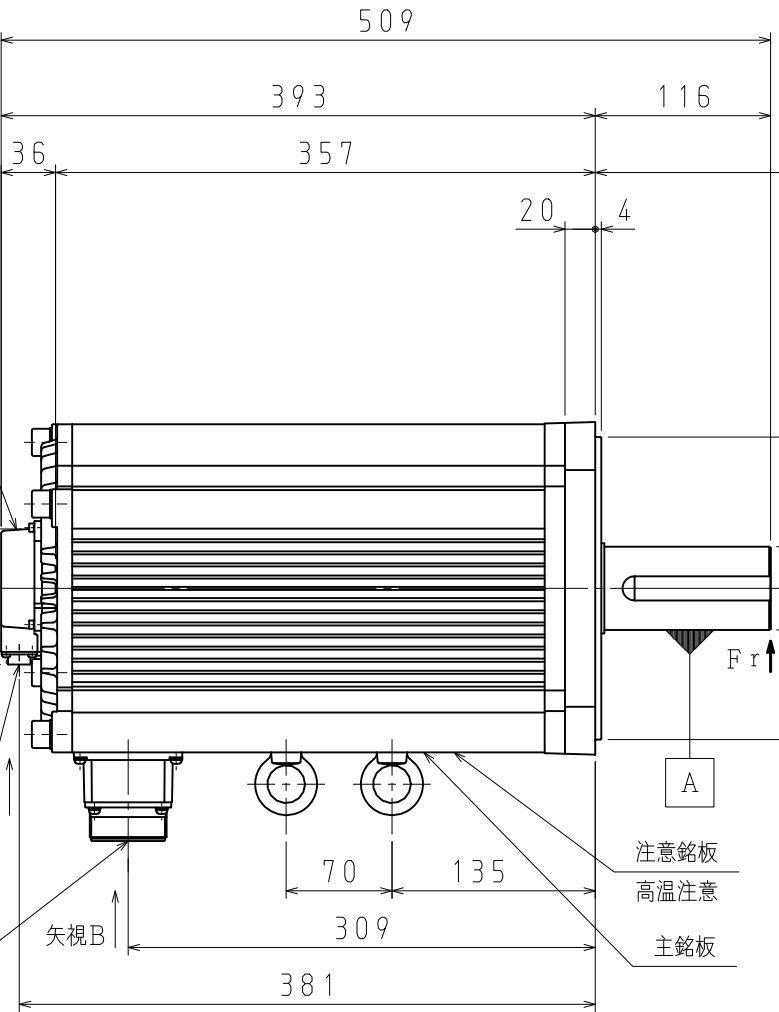
エンコーダ

エンコーダ側コネクタ

モータ側コネクタ

矢視A

矢視B

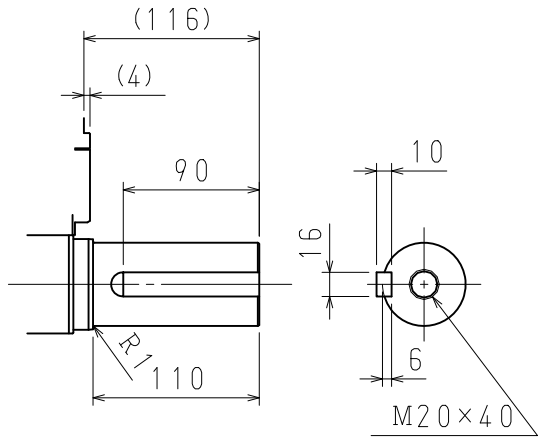
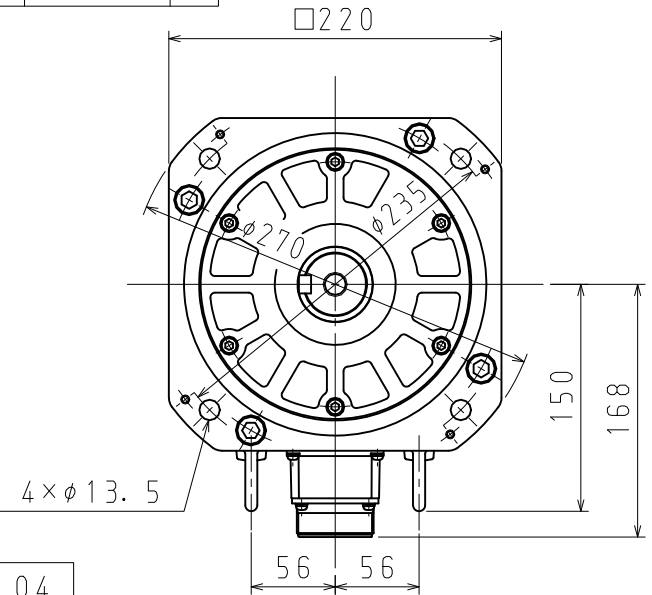


注意銘板
高温注意
主銘板

0.06 A

0.04 A

0.04

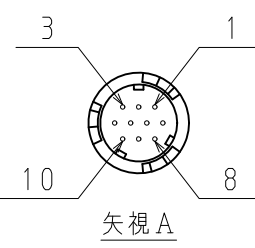


・キーおよびキー溝：
JIS B 1301-1996平行キー
(キー溝 締込み形)
・平行キーを付属します。
軸端詳細図

エンコーダ側コネクタ結線仕様

1	PS
2	/PS
3	-
4	PG5V
5	BAT (-)
6	BAT (+)
7	-
8	-
9	PG0V
10	FG

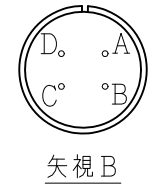
リセプタクル：CM10-R10P-D
適用プラグ（御社にてご準備ください。）
プラグ：CM10-AP10S-*
(メーカー：第一電子工業株式会社)



モータ側コネクタ結線仕様

リセプタクル：CE05-2A32-17PD-D
適用プラグ（御社にてご準備ください。）
プラグ：MS3108B32-17S
ケーブルクランプ：MS3057-20A
(メーカー：第一電子工業株式会社、日本航空電子工業株式会社)

A	U相
B	V相
C	W相
D	FG



注記

- モータ特性表：900-150-918
- エンコーダ特性表：900-150-086 (24ビット絶対値)
- 定格回転速度における、振動階級はV15となっています。
- リセプタクル結線用プラグ・クランプは付属していません。
- ご使用前に、モータに同梱の資料（安全上のご注意）を確認していただき、モータの取り扱いにはご注意ください。
- 保護構造は、IP67に適合します。但し、軸貫通部は除きます。
- 本機種をCE対応品または保護構造IP67適合品としてご使用の場合は、プラグ、クランプ類は900-156-761から選定してください。
- モータ側コネクタ及びエンコーダ側コネクタのピンは、直接手で触れないでください。静電気等により損傷する恐れがあります。
- コネクタは下向きとなるように取付けることをお勧めします。
- モータ取付け用ボルトは六角穴付ボルトにて締付けてください。

形式	定格出力 kW	定格トルク N・m	時間定格	定格回転速度 min ⁻¹	電圧 Vrms	定格電流 Arms	耐熱クラス	質量 kg	許容ラジアル荷重 Fr N	許容スラスト荷重 Fs N
SGM7G-1EA7A61	15	95.4	CONT.	1500	200 (3相)	78	F	67	4998 (軸端位置)	2156

YASKAWA logo and drawing information including DRAW, CHECK, APPR, TITLE, DWG. NO., and REV.